



バランスフィート

Balance Feet



テーブルのガタつきを床の接地面に合わせて**ピタッ**と自動調整!



固定パーツ



可動パーツ

GTSGシリーズ

自動調整テーブルアジャスター

- 油圧ダンパー方式(可動部)
長時間の圧力に耐えられます。
- 優れた耐候性
室内外問わず使用できます。
- 対応テーブル荷重:5-30kg
カスタマイズが可能です。
- 調節可能高低差:±5/±7/±10mm
- 工具不要



実用新案
登録

形状・サイズ・材質・色はカスタマイズができます。

Balance Feet



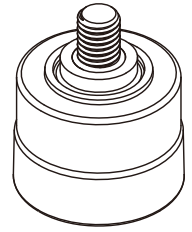
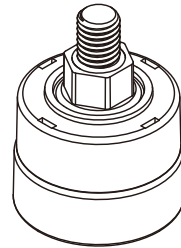
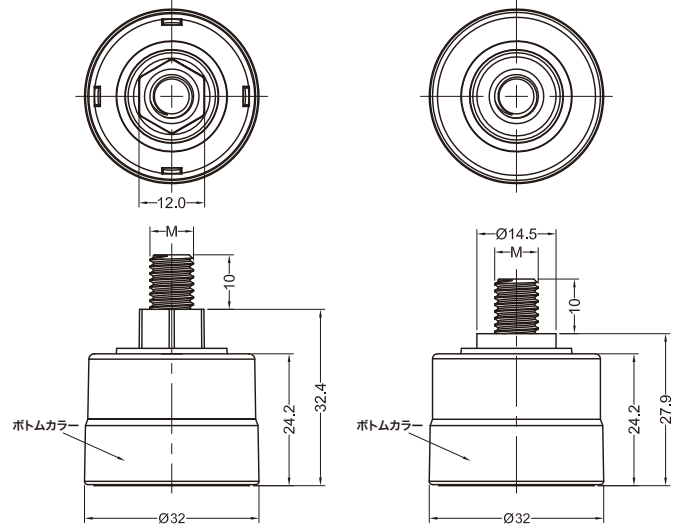
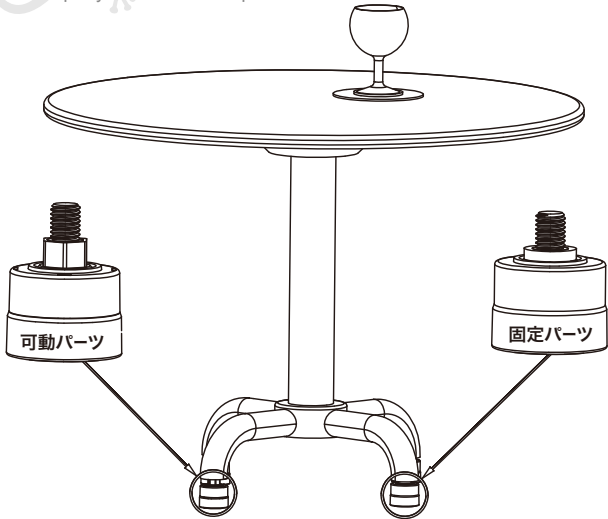
油圧式脚底クッション搭載



Gecko Japan 株式会社
www.gecko-co.jp

〒213-0014 神奈川県川崎市高津区新作5-15-11
E-mail : sales@gecko-co.jp
Tel : 044-820-6840 担当:山田・平田





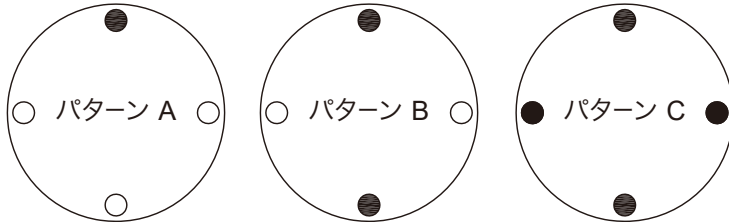
可動パーツ

固定パーツ

Notes:

1. 材質: プラスチック+金属部品
2. テーブル荷重: 5-30kgs
3. 調整可能高低差:
パターンA: ±5mm / パターンB: ±7mm / パターンC: ±10mm
4. 形状・サイズ・素材・色はカスタマイズ可能
5. RoHS 準拠

取り付けパターン: ● 可動パーツ ○ 固定パーツ



GTSSシリーズ

パターンA (可動1個/4個)			パターンB (可動2個/4個)			パターンC (可動4個/4個)			ボトムカラー	本体カラー	ネジ径(M)
コード	品番	調節幅	コード	品番	調節幅	コード	品番	調節幅			
30542	GTSS1M-M6-B	±5mm	30527	GTSS2M-M6-B	±7mm	30558	GTSS4M-M6-B	±10mm	/	Black 縦スリット入り 光沢なし	M6
30543	GTSS1M-M8-B		30526	GTSS2M-M8-B		30559	GTSS4M-M8-B				M8
30544	GTSS1M-1-4-B		30528	GTSS2M-1-4-B		30560	GTSS4M-1-4-B				1/4 inch
30545	GTSS1M-5-16-B		30529	GTSS2M-5-16-B		30561	GTSS4M-5-16-B				5/16 inch
30546	GTSG1M-M6-B		30530	GTSG2M-M6-B		30562	GTSG4M-M6-B		/	M6	
30547	GTSG1M-M6-G		30531	GTSG2M-M6-G		30563	GTSG4M-M6-G				
30548	GTSG1M-M6-S		30532	GTSG2M-M6-S		30564	GTSG4M-M6-S		Gold Plated	M6	
30549	GTSG1M-M8-B		30533	GTSG2M-M8-B		30565	GTSG4M-M8-B		Silver Plated		
30550	GTSG1M-M8-G		30534	GTSG2M-M8-G		30566	GTSG4M-M8-G		/	M8	
30551	GTSG1M-M8-S		30535	GTSG2M-M8-S		30567	GTSG4M-M8-S		Gold Plated		
30552	GTSG1M-1-4-B		30536	GTSG2M-1-4-B		30568	GTSG4M-1-4-B		Silver Plated	Black 光沢あり	1/4 inch
30553	GTSG1M-1-4-G		30537	GTSG2M-1-4-G		30569	GTSG4M-1-4-G		/		
30554	GTSG1M-1-4-S		30538	GTSG2M-1-4-S		30570	GTSG4M-1-4-S		Gold Plated	M8	
30555	GTSG1M-5-16-B		30539	GTSG2M-5-16-B		30571	GTSG4M-5-16-B		Silver Plated		
30556	GTSG1M-5-16-G		30540	GTSG2M-5-16-G		30572	GTSG4M-5-16-G		/	5/16 inch	
30557	GTSG1M-5-16-S		30541	GTSG2M-5-16-S		30573	GTSG4M-5-16-S		Gold Plated		
								Silver Plated			